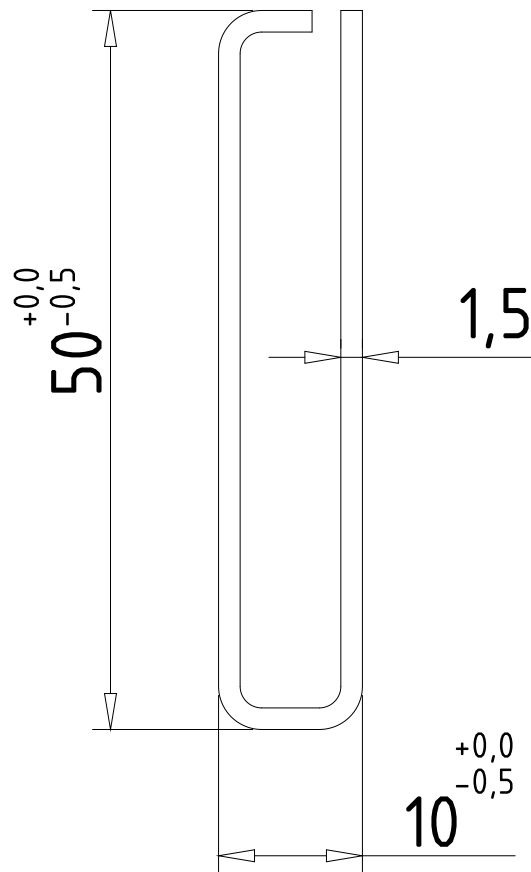



VEKA

113.013



			DX51D+Z			CD PROFIL,s.r.o Ul.1.mája 2070 03101 Liptovský Mikuláš SLOVENSKO		
Poz.	Nazov-rozmer	Vykres-norma	Material	Jedn.	Mn.	Tel: 044/5621676 Tel./Fax: 044/5514542		
Index	Zmena	Datum	Podpis	Hlav.ries:				
				Hlav.konstr:				
				Kreslil:				
				Schválil:				
Mierka	Nazov					Poznámka:		
2:1	VEKA 113.013					Listov: 1	List: 1	Datum: 20.3.2007