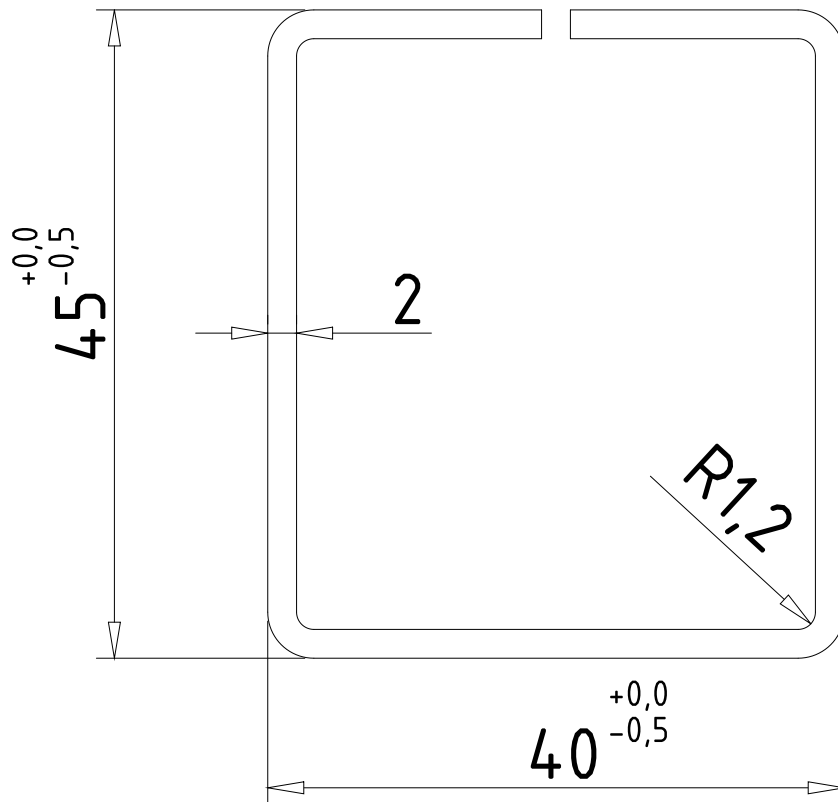



SALAMANDER

215 130



				DX51D+Z			CD PROFIL,s.r.o	 profil
Poz.	Nazov-rozmer	Vykras-norma		Material	Jedn.	Mn.	Ul.1.mája 2070	
Index	Zmena	Datum	Podpis	Hlav.ries:			03101 Liptovský Mikuláš	
				Hlav.konstr:			SLOVENSKO	
				Kreslil:			Tel: 044/5621676	
				Schválil:			Tel./Fax: 044/5514542	
Mierka	Nazov				Poznámka:			
2:1	SALAMANDER 215 130							
		Listov: 1	List: 1	Datum: 20.3.2070				