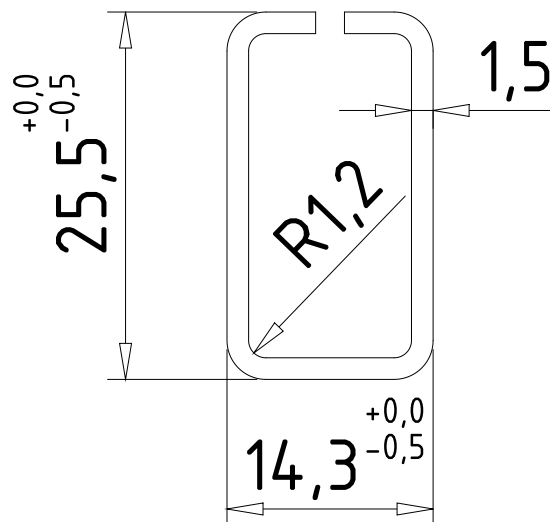



KÖMMERLING

9113



				DX51D+Z			CD PROFIL,s.r.o	 profil
Poz.	Nazov-rozmer	Vykres-norma		Material	Jedn.	Mn.	Ul.1.mája 2070	
Index	Zmena	Datum	Podpis				03101 Liptovský Mikuláš	
							SLOVENSKO	
							Tel: 044/5621676	
						Tel./Fax: 044/5514542		
Mierka	Nazov			Poznámka:				
2:1	KÖMMERLING 9113							
			Listov: 1		List: 1		Datum: 20.3.2007	