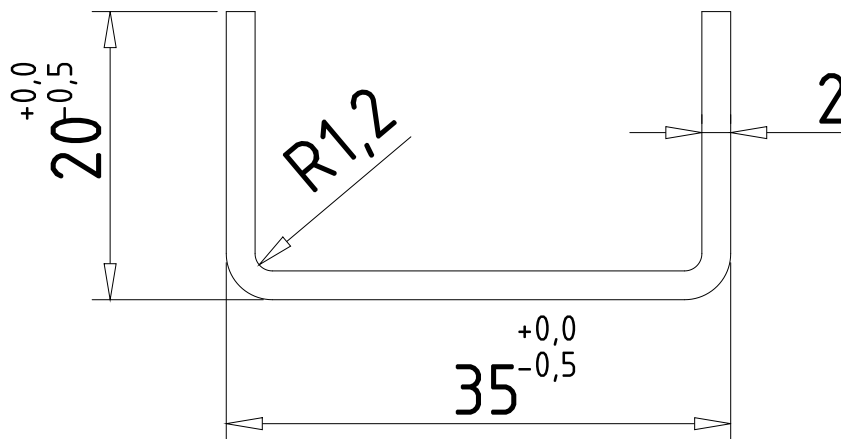



# ALUPLAST

## 249 004



				DX51D+Z			CD PROFIL,s.r.o Ul.1.mája 2070 03101 Liptovský Mikuláš SLOVENSKO	 <b>profil</b>
Poz.	Nazov-rozmer	Vykres-norma		Material	Jedn.	Mn.	Tel: 044/5621676 Tel./Fax: 044/5514542	
Index	Zmena	Datum	Podpis	Hlav.ries:				
				Hlav.konstr:				
Mierka	Nazov			Kreslil:				
<b>2:1</b>	<b>ALUPLAST 249 004</b>			Schválil:				
				Poznámka:				
				Listov: 1	List: 1	Datum: 20.3.2007		