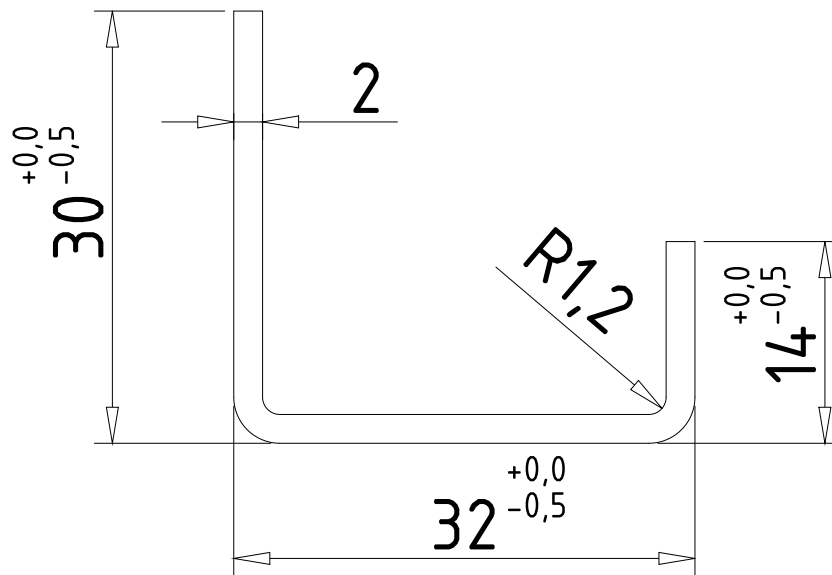



ALUPLAST

239 020



				DX51D+Z			CD PROFIL,s.r.o	 profil
Poz.	Nazov-rozmer	Vykres-norma		Material	Jedn.	Mn.	Ul.1.mája 2070	
Index	Zmena	Datum	Podpis				03101 Liptovský Mikuláš	
							SLOVENSKO	
				Hlav.ries:				Tel: 044/5621676
				Hlav.konstr:				Tel./Fax: 044/5514542
				Kreslil:				
				Schválil:				
Mierka	Nazov			Poznámka:				
2:1	PROFIL 239 020							
				Listov: 1	List: 1	Datum: 20.3.2007		