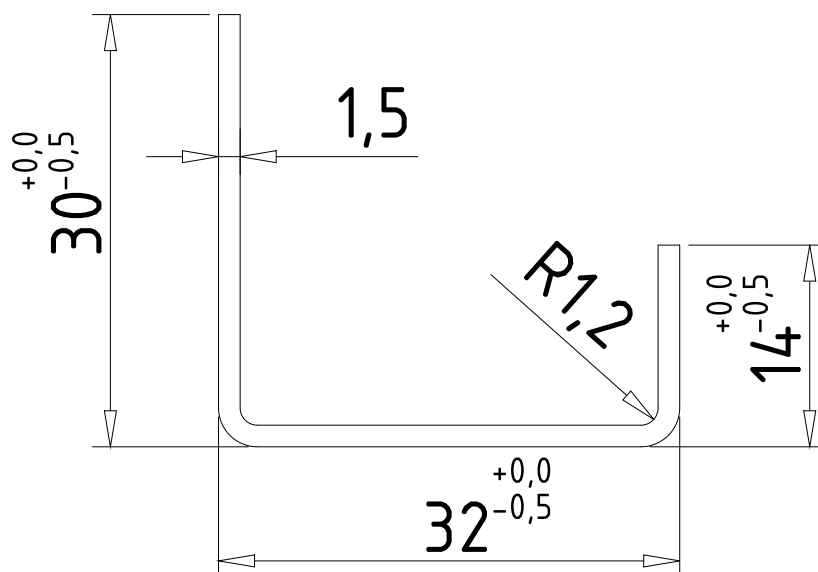


# ALUPLAST

## 239 019



				DX51D+Z			CD PROFIL,s.r.o	 profil
Poz.	Nazov-rozmer	Vykres-norma		Material	Jedn.	Mn.	Ul.1.mája 2070	
Index	Zmena	Datum	Podpis	Hlav.ries:			03101 Liptovský Mikuláš	
				Hlav.konstr:			SLOVENSKO	
Mierka	Nazov			Kreslil:			Tel: 044/5621676	
2:1	PROFIL 239 019			Schválil:			Tel./Fax: 044/5514542	
							Poznámka:	
					Listov: 1	List: 1	Datum: 20.3.2007	